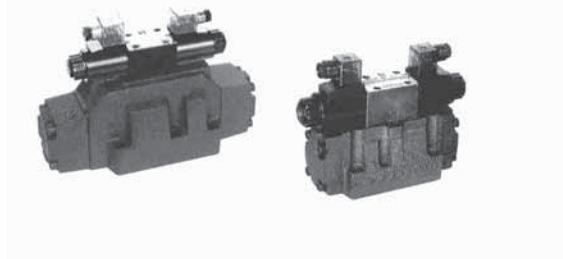


FWH / FH ELEKTRO - HİDROLİK YÖN KONTROL VALFİ

FWH / FH ELEKTRO - HYDRAULIC DIRECTIONAL CONTROL VALVE

HİDROLİK KUMANDALI YÖN KONTROL VALFİ

HYDRAULIC OPERATED DIRECTIONAL CONTROL VALVE



FWH, kumanda pilotu olarak solenoid kullanan, kayar valf tipi yön kontrol valfidir. Akışı açıp kapama ve yönünü değiştirmek için kullanılır. FH, hidrolik kumandalı valf ise açıp kapama ve yön değiştirme için akışkan basıncını kullanır. Prensip ve yapısı FWH hidrolik valf yapısını tanımlar.

Model FWH is a slide valve type of directional control valve which uses a solenoid as its control pilot. It is used to open and shut off fluid flows and to control the flow direction. The FH hydraulic operated directional control valve uses pressured fluid to force direction change so as to achieve flow on-off and direction change. Its principle and structure are basically identical to FWH electro-hydraulic valve.

TEKNİK AÇIKLAMA / TECHNICAL SPECIFICATION

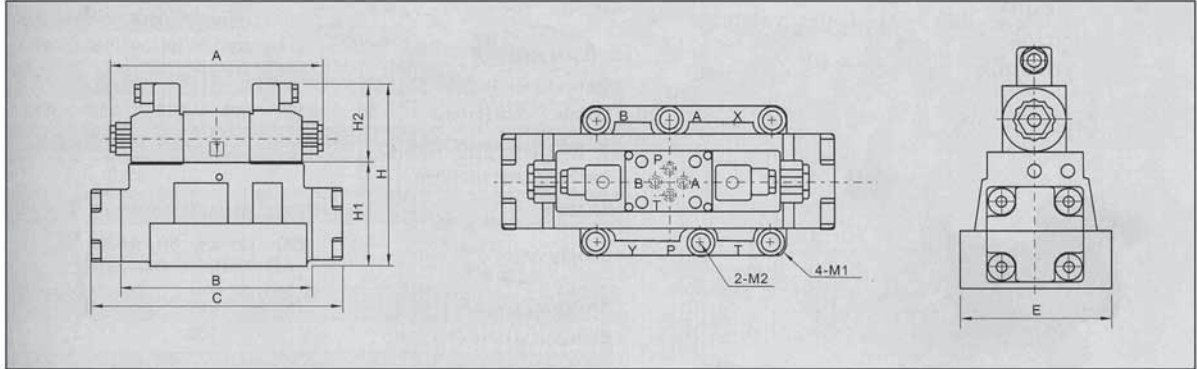
Model		03	04	06	10	
Max. basınç Allowed max. pressure (MPa)	Delik / Port A,B,C Harici emniyet Extl relief İçten emniyet Intrl relief	31.5				25
Min. kumanda basıncı Min. cntrl pressure (MPa)	3-P, Yağ mrkz./Spring cent. 3-P, Basınc mrkz. Press cent. 2-P, Spring offset 2-P, Ppressure offset	1.0 - 1.0 0.7	1.2 1.2 1.2 1.2	10.5 - 1.1 0.8	1.25 - 1.4 1.8	1.3 1.8 1.3 1.8
Max. Kontrol Basıncı/Max. cntrl.press.		25	25	21	21	
Debi l/min - Flow l/min		80	160	250	400	
Ağırlık (Kg) Weight (Kg)	2 konumlu / 2 position	6.4	8.3	11.5	17.6	
	3 konumlu / 3 position	6.8	8.6	11.9	19	
	Pilot kısıtlı kumanda Pilot restriction controller DLA - 03	0.8	0.8	0.8	0.8	
	Düşürücü Valf Reducing Valve FH valfi - FH valve	0.5 4	0.5 8	0.5 17	0.5 17.6	
Elektriksel parametre Electrical parameter	Tip - Type	DC		AC		
	Voltaj - Voltage	12, 24		110, 220/50Hz		
	Güç harcaması(W) - Power Cunsump. Max. Güç(W) - Attraction power(W)	35 -		-		

MODEL TANIMLAMA / MODEL DESCRIPTION

FWH / FH -	* - * - * - * - * - *
Remarks	Dizayn seri no / Design serial number 50, 60, 70
Plug:	Z4= Kare soket / Square connector Z5= Işıklı Kare soket / Square connector with light Z6= Terminal / Junction box type
Güç / Power:	D12= 12 VDC D24= 24 VDC B110= Rectified 110 V B220= Rectified 220 V
Kumanda yağı / Control oil:	Default= İçten kontrol dıştan tahliye / Intrl cntrl intl disch X= Dıştan kontrol içten tahliye / Extl cntrl intl disch; Y= İçten kontrol dıştan tahliye / Intrl cntrl extl disch; XY= Dıştan kontrol dıştan tahliye / Extrl cntrl extl disch;
Fonksiyon sembolü / Function symbol (çizime bakınız / see drawing)	
Tanımlama / Specification:	03= DN10 04= DN16 06= DN25 10= DN32
Tip / Type: FWH= Elektro-hidrolik yön kontrol valfi Electro - hydraulic directional control valve FH= Hidrolik kumandalı yön kontrol valfi Hydraulic operated directional control valve	

FONKSİYON SEMBOLLERİ / FUNCTION SYMBOL

MONTAJ ÖLÇÜLERİ / MOUNTING DIMENSIONS



	A	B	C	E	H1	H2	H	M1	M2
FWH-03	210	105	157	70	86	80	166	M6×45	—
FWH-04	210	138	214	88	100	80	180	M10×60	M6×55
FWH-06	210	191	295	117	126	80	206	M12×60	M12×60
FWH-10	210	234	384	198	176	80	256	M20×75	M20×75

PLEYT ÖLÇÜLERİ / PLATE SIZE

